



### Características del ASIC/2-7040

- 16 Entradas Universales.
- 12 salidas binarias de relé y 8 salidas análogas.
- 10 Años hardware reloj estándar.
- Dos líneas de comunicación disponibles para acceso simultáneo al sistema y supervisión a los terminales de control.
- Acceso de usuario directo a pórtico RS-232.
- Accesible pantalla tipo LCD y Teclado.
- Compatible con los productos del Servidor de Datos ASI.

El ASIC/2-7040 es un controlador unitario configurable basado en el microcomputador Intel 80C196, con un reloj calendario incorporado, acceso de comunicación RS-232, pórticos RS-485 de comunicación al bus del sistema y bus local. Los doce relés de 24 Vac son ideales para comandar contactores y arrancadores. Las ocho salidas análogas son usadas para actuadores modulados, transductores electrónicos o neumáticos, variadores de velocidad y otros dispositivos de señal análoga. Las 16 entradas universales pueden ser usadas directamente para contar pulsos, para leer termistores y contactos secos, y para leer señales de entrada de 4 a 20 mA, de 0 a 5 Vdc o de 1 a 5 Vdc.

El controlador se configura fácilmente, usando el programa de configuración ASI basado en Windows™, ASI Expert, en una PC para enlazar objetos prediseñados incluyendo horarios, control PID, alarmas, arranques optimizados, tendencias, acumulación histórica de datos en tiempo real, grabación de eventos y manejo de la demanda eléctrica. El ASIC/2-7040 maneja un calendario que permite eventos especiales, feriados, y horarios a ser definidos con anticipación. Documentación comprensible está disponible en formato “Ayuda de Windows™”, el cual puede correr en una ventana mientras se define el controlador en otra ventana.

Cuatro LEDs amarillos pueden ser configurados para indicar alarmas específicas u otras condiciones. Los LEDs rojos y verdes indican la comunicación de recepción y transmisión del controlador.

El controlador es ideal en aplicaciones de operación independiente. Un módem puede ser enchufado en el conector DB-9 para hacer posible el llamado al controlador desde una ubicación remota y poder revisar sus condiciones y/o modificar horarios o Valores Referenciales de Trabajo. En caso de condiciones preseleccionadas de alarma el controlador puede marcar afuera y mandar mensajes apropiados a un pager, impresora o computadora.

El bus del sistema RS-485 es usado en aplicaciones de control de trabajo en red. El controlador puede ser configurado para comunicaciones puerto -a- puerto con otros controladores, o por medio indagación secuencial (polled).

El ASIC/2-7040 puede auscultar información de otros controladores ASI por medio de un pórtico independiente de comunicación local. No se requiere de un sistema central o programa para supervisar el controlador.

El Servidor de Datos ASI facilita transferir información entre el ASIC/2-7040 y los programas basados en MS Windows™, como desde hoja electrónica hasta una interface gráfica de usuario.

La placa de circuito impreso multicapa minimiza la susceptibilidad al ruido eléctrico. La configuración es guardada en memoria EEPROM no volátil, y es retenida en condiciones de cortes de corriente.

Las aplicaciones varían desde controles autónomos en tiendas de ventas al menudeo, agencias bancarias, edificios de compañías de teléfonos o control en red de edificios muy grandes. El controlador es también ideal para incorporarse en equipos eléctricos o mecánicos.





## ASI Controls

## Sistema Configurable de Control

### Características

Monitoreo entradas análogas	Salidas Pulsadas
Monitoreo entradas Binarias	Salidas Continuas
Salidas de tres estados	Salidas Análogas
Horarios Arranque/Parada	Eventos de Calendario
Horario de días especiales	Lógica Condicional
Comando Fuera de Horario	Configuración de Alarma
Control Múltiple de Estados	Múltiple Lazos PID
Contadores y Temporizadores	Pantalla y Teclado
Demanda límite opcional	Tendencia de Valores
Opcional Token Passing	Reloj Integrado
Protección anti-cortocircuitos	Comunicación Polling
Pórtico de Comunicación para Transmisión Local	
Transmisor Pórtico de Comunicación Local	

### Especificaciones

#### Energía de Control

Suministro de Voltaje:	24 Vac +/- 15%, 50/60 Hz
Consumo de energía:	24 VA (más cargas)
Protección:	Fusible 1 A

#### Salidas Binarias 12

Tipo:	Forma "A" Relé SPST N.O. Contactos Secos
Capacidad:	24 Vac ó 24 Vdc, 2 A

#### Salidas Análogas 8

Tipo:	Análoga 0-10Vdc
Resolución:	0.4% escala completa
Corriente:	5.0 mA a 10Vdc
Kit opcional de supresión de transientes de voltaje	

#### Entradas 16

Tipo:	Universal Análoga/Binaria
Rango:	0 a 5 Vdc
Precisión:	0.1% escala completa

#### Comunicaciones

Formato:	RS-485 1/2 dúplex RS-232 Conector DB-9
Protocolo:	ASIC Protocolo Abierto
Amplitud de Banda:	1200, 2400, 4800, 9600, 19200
Protección:	1/8 A pico,
Protección de Transientes:	500 mW-s Transorb
Máxima Longitud:	4000 ft (1.2 km.) RS-485
Repetidor:	Convertidor/Repetidor ASI o SINC/3 cada 32 dispositivos

#### Pórtico de Comunicación de Sistemas

Rango de Direcciones:	32,001 a 32,255
Tamaño Máximo:	hasta 255 controladores con repetidores
Velocidad:	hasta 19,200 baudios

#### Pórtico de Comunicación Local

Rango de Direcciones:	1 a 32,000
Tamaño Máximo:	Hasta 64 controladores con repetidores
Máxima Velocidad:	Hasta 9600 baudios

### Continuación

#### Conexiones

Energía:	conector Molex de 3 pines
Entrada:	2 conectores Molex de 15 pines
Salida Binaria:	2 conectores Molex de 12 pines
Salida Análoga:	conector Molex de 15 pines
Comunicaciones:	2 terminales roscados de 3 posiciones Conector Mini-Molex de 8 pines para DAK-002-E Conector hembra DB-9 de 9 posiciones para RS-232

#### Otros

Microprocesador:	Microcontrolador Intel 80C196
Memoria:	Firmware, 512 kbits EPROM Volátil, 32kbytes RAM No-volátil, 32 kbytes EEPROM

Indicación:	1 LED Rojo, Energía 2 LED Rojos Recepción, 2 LED Verdes Transmisión 4 LED Ambar programables. 12 LED Rojos, Salidas Binarias
-------------	---

Dimensiones incluida la base:	7.7" x 10.2" x 2.5" (WxLxH) 196 mm x 259 mm x 64 mm con orificios de montaje en el centro 7.2" x 7.2" (183 mm x 183 mm )
-------------------------------	---

Peso:	4.4 lb (2.0 kg )
-------	------------------

#### Condiciones de Operación

Operando:	0 a 40 °C (32 a 104 °F) 10 a 95% HR sin condensación
Almacenamiento:	-37 a 80 °C (-35 a +180 °F) 5 a 95% HR sin condensación

#### Listado UL

Open Energy Management

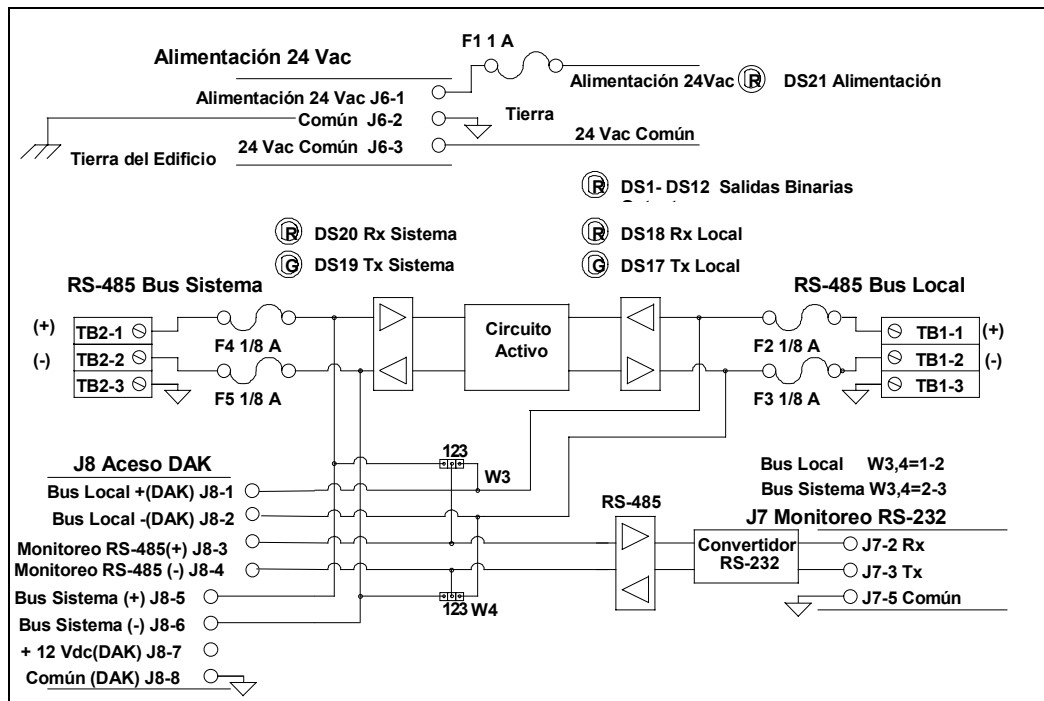
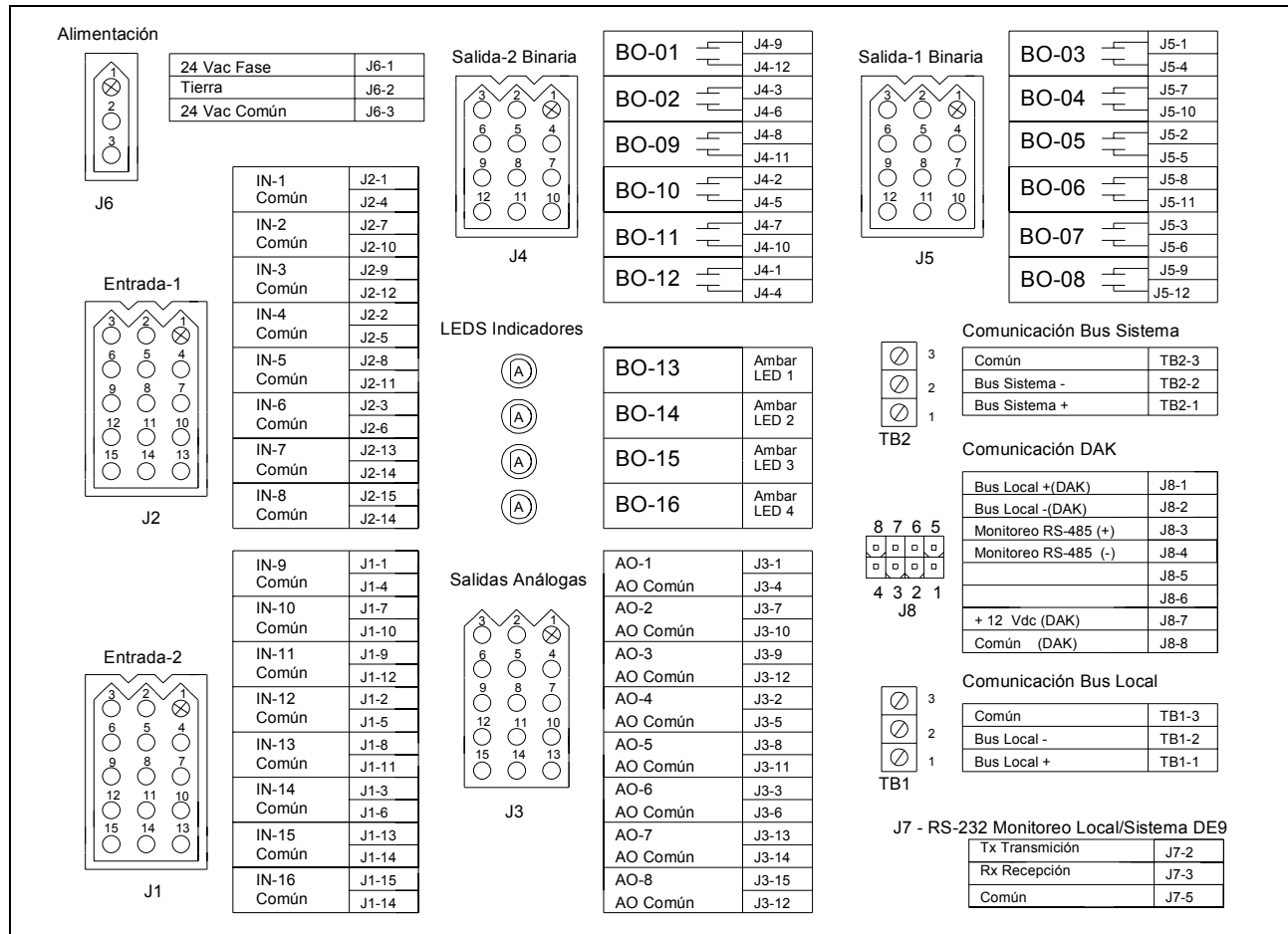


Calificado como un elemento clase 2, Trabajo Piloto  
Incluye un juego de conectores MCK-003 tipo Molex con instrucciones de conexión. Usar conectores suministrados.

Cómo ordenar:	Número de Orden
Controlador Configurable con gabinete	ASIC/2-7040

Accesorios:	Número de Orden
Juego triple de entrada multiplexada	MUX-124
Juego Supresor de Transientes de Voltaje, 10 Vdc	TVS-10

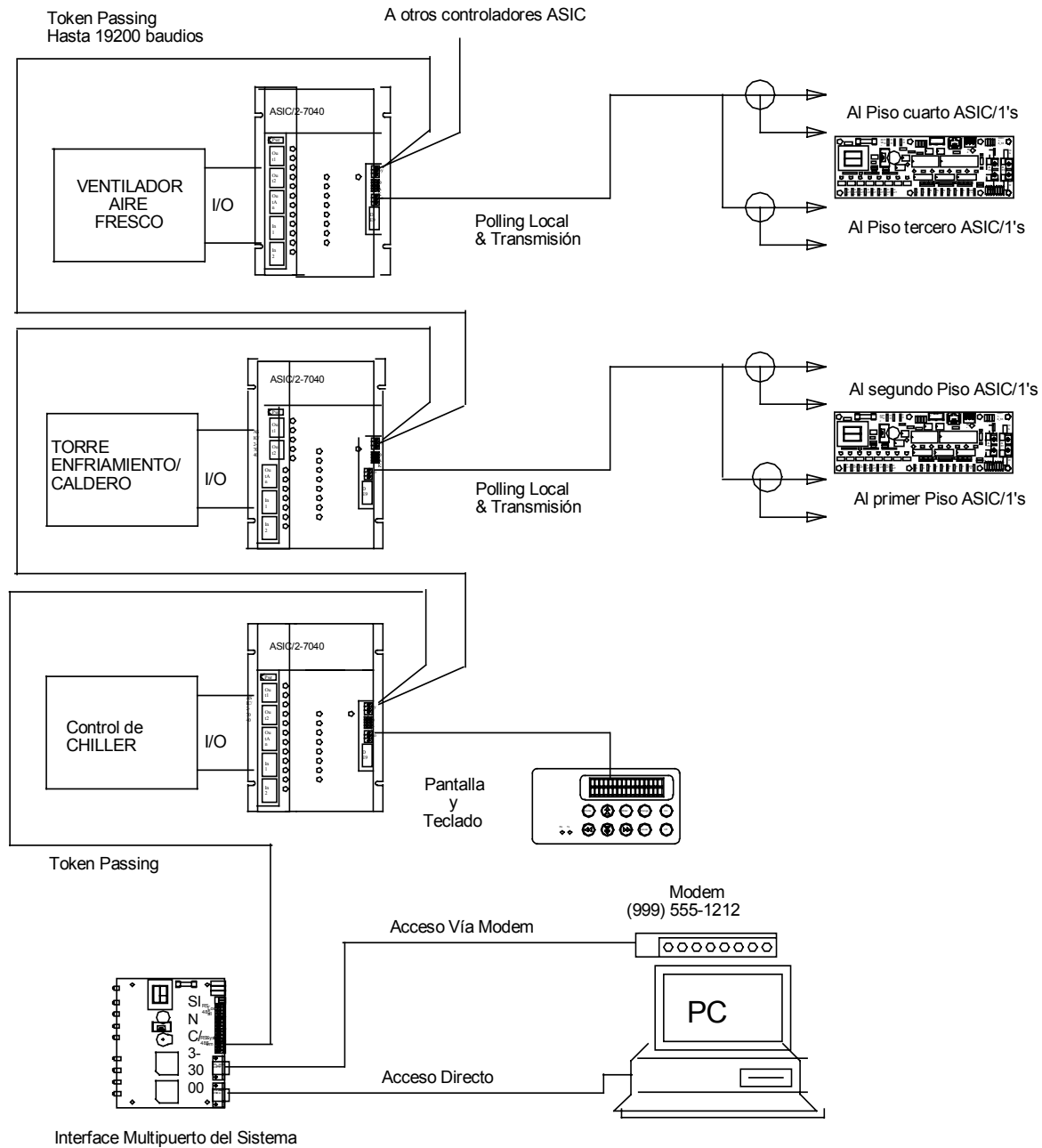
Documentación & Programa:	Número de Orden
Programa de Configuración ASI Expert	ASI Expert
Manual de Definición de Objetos 7040	7040 OBJ DEF
Manual del Usuario ASIC/2-7040	7040 Manual





## ASI Controls

## Sistema Configurable de Control



Esquema Típico del Sistema ASIC/2-7040